

# IS 2180 ECO

wit  
EAN 4007841 034696  
art.nr. 034696



infrared sensor  
180°

2000 W

max. 2000 W



max. Ø 12 m



IP54



Ideal 2 m



2 - 2000 lux



10 sec - 15 min



energy saving



CE

5 years

manufacturer's  
warranty steinel-  
professional.de/  
garantie

## Functiebeschrijving

Mooi, slim, sterk. Infrarood-bewegingsmelder IS 2180 ECO voor buiten, ideaal voor gevelen grondstukken, gemiddeld grote bedrijfsterreinen en buitenzones, ideaal 2 m montagehoogte, 180° registratiehoek, reikwijdte max. 12 m of max. 5 m (tangentiaal), tijd- en inschakelniveau instelbaar, modus voor permanente verlichting, inclusief hoekwandhouder voor buiten- en binnenhoekmontage.

## Technische gegevens

Afmetingen (L x B x H)	55 x 78 x 120 mm	Led-lampen > 8 W	350 W
Fabrieksgarantie	5 jaar	Capacitieve belasting in µF	132 µF
Instellingen via	Potentiometers	Technologie, sensoren	passief infrarood, Lichtsensor
Met afstandsbediening	Nee	Montagehoogte	1,8 – 4 m
Variante	wit	Montagehoogte max.	4,00 m
VPE1, EAN	4007841034696	Optimale montagehoogte	2 m
Uitvoering	Bewegingsmelder	Registratiehoek	180 °
Toepassing, plaats	Buiten	Openingshoek	90 °
Toepassing, ruimte	Buiten, entree, rondom het huis, terras / balkon, tuin & oprit	Onderkruipbescherming	Ja
kleur	wit	verkleining van de registratiehoek per segment mogelijk	Ja
Kleur, RAL	9010	Elektronische instelling	Nee
Incl. hoekwandhouder	Nee	Mechanische instelling	Nee
Montageplaats	wand, hoek	Reikwijdte radiaal	r = 1.5 m (4 m <sup>2</sup> ) / r = 3 m (14 m <sup>2</sup> )
Montage	Op de muur, Wand, hoek	Reikwijdte tangentiaal	r = 5 m (39 m <sup>2</sup> ) / r = 12 m (226 m <sup>2</sup> )
Bescherming	IP54	schakelzones	504 schakelzones
Omgevingstemperatuur	van -20 tot 50 °C	Schemerinstelling	2 – 2000 lx

# IS 2180 ECO

wit  
EAN 4007841 034696  
art.nr. 034696



## Technische gegevens

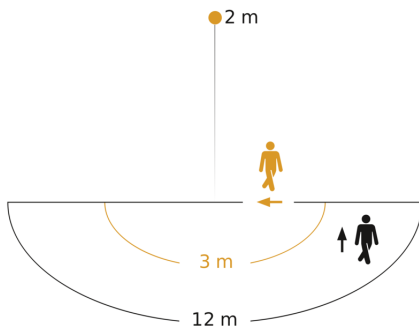
Materiaal	kunststof
Stroomtoevoer	230 – 240 V / 50 Hz
Schakeluitgang 1, ohms	2000 W
TL-lampen elekt. voorschakelapp.	350 W
TL-lampen, ongecompenseerd	500 VA
TL-lampen, seriegecompenseerd	900 VA
TL-lampen parallel gecompenseerd	500 VA
Schakeluitgang 1, laag voltage halogeenlampen	1000 VA
Led-lampen < 2 W	100 W
Led-lampen > 2 W < 8 W	175 W

Tijdstelling	10 s – 15 Min.
basislichtfunctie	Nee
Hoofdlicht instelbaar	Nee
Schemerinstelling Teach	Nee
Regeling constant licht	Nee
Koppeling	Ja
Soort koppeling	Master/master
Koppeling via	Kabel
Product categorie	Bewegingsmelder

# IS 2180 ECO

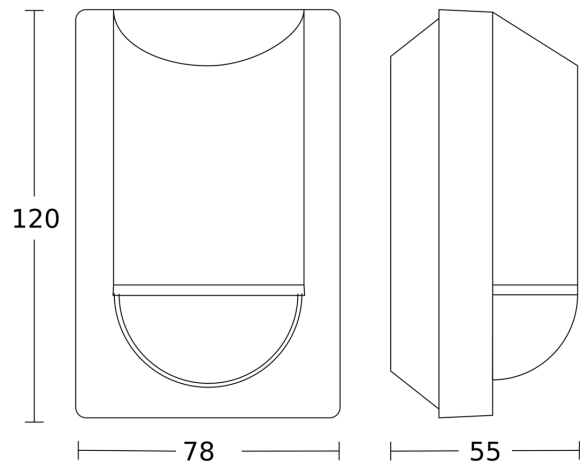
wit  
EAN 4007841 034696  
art.nr. 034696

## Registratiebereik



Mogelijke montagehoogte: 1,80 m - 4,00 m  
Oranje: radiaal  
Zwart: tangentiaal

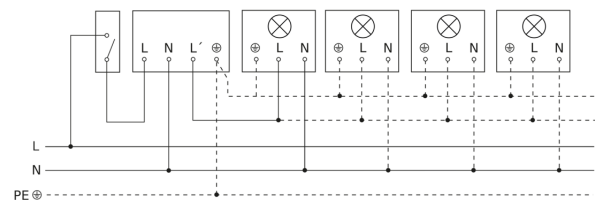
## Maten



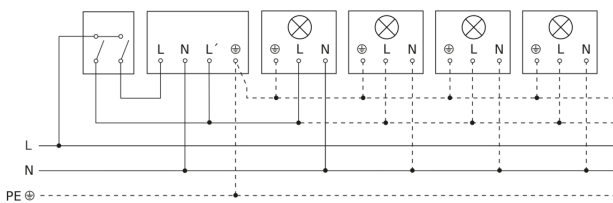
## Lamp zonder aanwezige nuldraad



## Lamp met aanwezige nuldraad



## Aansluiting met serieschakelaar voor handschakeling en automatische werking



## Aansluiting van 4-voudige drukknopkoppeling op DALI2 APC

